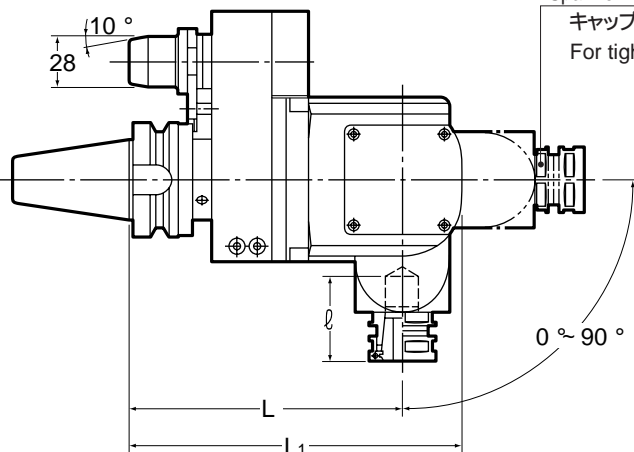
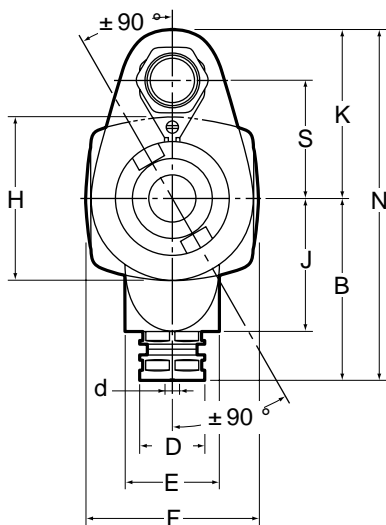




# BT 自在型 アングルヘッド AHS、AHL ANGLE HEADS ( FLEXIBLE TYPE )

0 ~ 90°



ヘッドシャフト固定用スパナガケ  
Spanner flats for the head shank fixation  
キャップ締め付け時に使用します。  
For tighten up the nut.



BT

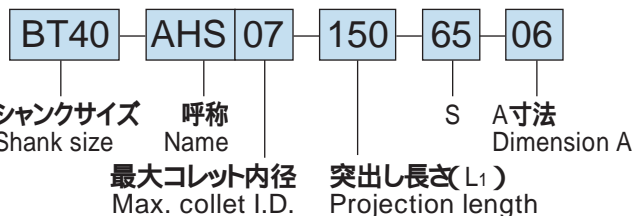
型式 Model	商品コード Code	d	L	L <sub>1</sub>	ℓ	D	B	E	F	H	J	K	N	S	kg	コレット Collet	-
BT 40	-AHS07-150- 65-	0.5 ~ 7.0				23										FDC-07	465,000
	-AHS09-150- 65-	2.5 ~ 9.0	150	183	65	26	100	52	96	90	73	93	193	65	8.0	FDC-09	465,000
	-AHS16-150- 65-	3.5 ~ 16.0				47	36									FDC-16	475,000
BT 50	-AHS07-165- 80-	0.5 ~ 7.0				23										FDC-07	485,000
	-AHS09-165- 80-	2.5 ~ 9.0				26						108	208	80		FDC-09	485,000
	-AHS16-165- 80-	3.5 ~ 16.0				47	36								12.0	FDC-16	490,000
	-AHS07-165-110-	0.5 ~ 7.0				23										FDC-07	490,000
	-AHS09-165-110-	2.5 ~ 9.0				26						138	238	110		FDC-09	490,000
	-AHS16-165-110-	3.5 ~ 16.0				47	36									FDC-16	495,000
	-AHL16-165- 80-	3.5 ~ 16.0				70	36									FDC-16	495,000
	-AHL22-165- 80-	3.5 ~ 22.0				65	46					108	218	80		FDC-22	500,000
	-AHL16-165-110-	3.5 ~ 16.0				70	36	110	66	118	110	78			15.0	FDC-16	500,000
	-AHL22-165-110-	3.5 ~ 22.0				65	46					138	248	110		FDC-22	505,000

- はA寸法が入ります。P205をご参照ください。
- コレット、スパナは別途ご注文下さい。

- is for A dimension. Please refer to P205.
- Collet and spanner are sold separately.

	コレット Collet P84		スパナ Spanner P90
--	-----------------------	--	-----------------------

## ご注文例 Ordering Example



アングルヘッド

## 自在型アングルヘッド アクセサリ

## Accessories for Angle heads flexible type

型式 Model	キャップ Nut	コレット Collet	キャップ用スパナ Spanner for nut	ヘッドシャフト固定用スパナ Spanner flats for the head
AHS07	HDP-07A	FDC-07	S-0	市販品二面巾 16
AHS09	HDP-09	FDC-09	S-1L	市販品二面巾 21
AHS16	HDP-16	FDC-16	S-4L	S-4L
AHL16	HDP-16	FDC-16	S-4L	S-3L
AHL22	HDP-22	FDC-22	S-5L	S-5L

特殊品もご用命ください。

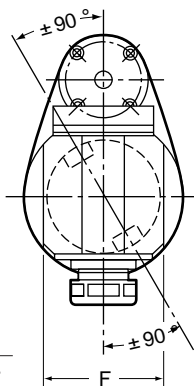
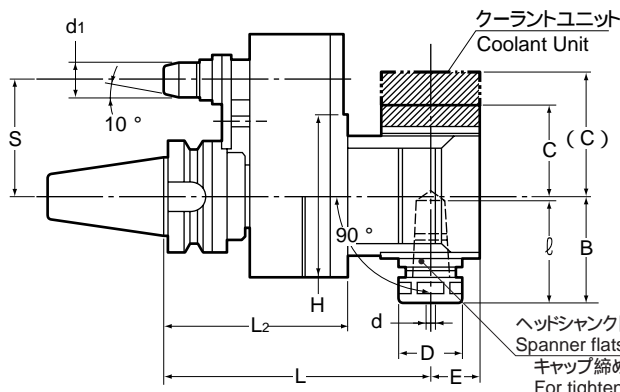
Specials on request





# BT 固定型 アングルヘッド AH, AH-OH ANGLE HEADS (FIXED TYPE)

# 90°



クーラントユニット  
Coolant Unit

ヘッドシャック固定用スパナガケ  
Spanner flats  
キャップ締め付け時に使用します。  
For tighten up the nut.

BT

アングルヘッド

型式	Model	商品コード	Code	d	L	L <sub>2</sub>	ℓ	d <sub>1</sub>	D	B	C (C)	E	F	H	S	kg	-														
BT 30	-AH0790	-120-50-	2760 459000	0.5 ~ 7.0	120	75.3	40	13	23	42	33	17	45	78	50	1.8	430,000														
	-AH1290	-125-50-	2760 469000	2.5 ~ 12.0	125	63.5			32	58	44.5	22	47			2.0	430,000														
BT 40	-AH0790 (-AH0790-OH)	-150-65-	2760 019000	0.5 ~ 7.0	150	40			23	42	33 (46.5)	17	51				4.6	470,000													
		-180-65-	2760 029000		180												103	5.0	482,000												
		-210-65-	2760 039000		210													5.4	494,000												
		-240-65-	2760 049000		240												120	5.8	506,000												
		-270-65-	2760 059000		270													6.0	518,000												
	-AH0990 (-AH0990-OH)	-150-65-	2760 069000	150	2.5 ~ 9.0	103	55	19.6	26.3	53.5	44.5 (58.5)	22	58		90	65		4.7	470,000												
		-180-65-	2760 079000	180														5.1	482,000												
		-210-65-	2760 089000	210														5.5	494,000												
		-240-65-	2760 099000	240														6.0	506,000												
		-270-65-	2760 109000	270														4.8	470,000												
-AH1690 (-AH1690-OH)	-150-65-	2760 109000	150	3.5 ~ 16.0	103	59		36.3	59	51 (64.5)	28	67				5.2	482,000														
	-180-65-	2760 119000	180													5.6	494,000														
	-210-65-	2760 129000	210													5.6	494,000														
	-240-65-	2760 139000	240													7.6	489,000														
	-270-65-	2760 149000	270													8.2	501,000														
BT 50	-AH0790 (-AH0790-OH)	-165-80-	2760 139000	0.5 ~ 7.0	165	40			23	42	33 (46.5)	17	51				8.8	514,000													
		-195-80-	2760 149000		195												118	8.2	501,000												
		-225-80-	2760 159000		225													8.8	514,000												
		-255-80-	2760 169000		255												135	9.4	526,000												
		-285-80-	2760 179000		285													10.0	539,000												
		-165-110-	2760 289000		165												118	55	28		26.3	53.5	44.5 (58.5)	22	58		90	80		7.6	489,000
		-195-110-	2760 299000		195																									8.2	501,000
		-225-110-	2760 309000		225																									8.8	514,000
		-255-110-	2760 319000		255																									9.4	526,000
		-285-110-	2760 329000		285																									10.0	539,000
	-AH0990 (-AH0990-OH)	-165-80-	2760 189000	165	2.5 ~ 9.0	103	59		36.3	59	51 (64.5)	28	67				7.7	489,000													
		-195-80-	2760 199000	195													8.3	501,000													
		-225-80-	2760 209000	225													8.9	514,000													
		-255-80-	2760 219000	255													9.5	526,000													
		-285-80-	2760 229000	285													7.7	489,000													
		-165-110-	2760 339000	165													118	59	28		26.3	53.5	44.5 (58.5)	22	58		110		8.3	501,000	
		-195-110-	2760 349000	195																									8.3	501,000	
		-225-110-	2760 359000	225																									8.9	514,000	
		-255-110-	2760 369000	255																									9.5	526,000	
		-285-110-	2760 379000	285																									9.5	526,000	
-AH1690 (-AH1690-OH)	-165-80-	2760 229000	165	3.5 ~ 16.0	103	59		36.3	59	51 (64.5)	28	67				7.8	489,000														
	-195-80-	2760 239000	195													8.4	501,000														
	-225-80-	2760 249000	225													9.0	514,000														
	-255-80-	2760 259000	255													7.8	489,000														
	-285-80-	2760 269000	285													8.4	501,000														
	-165-110-	2760 379000	165													117	65	113		46.3	69	57 (70.5)	34.5	75		110		7.8	489,000		
	-195-110-	2760 389000	195																									8.4	501,000		
	-225-110-	2760 399000	225																									9.0	514,000		
	-255-110-	2760 409000	255																									9.5	526,000		
	-285-110-	2760 419000	285																									11.0	539,000		
-AH2290 (-AH2290-OH)	-180-80-	2760 259000	180	3.5 ~ 22.0	117	65		46.3	69	57 (70.5)	34.5	75		113		9.5	501,000														
	-210-80-	2760 269000	210													10.3	514,000														
	-240-80-	2760 279000	240													11.0	526,000														
	-270-80-	2760 289000	270													11.0	526,000														
-AH2590 (-AH2590-OH)	-180-110-	2760 409000	180	9.5 ~ 25.0	101	101		65	90	73 (86.5)	45	90				9.5	501,000														
	-210-110-	2760 419000	210													10.3	514,000														
	-240-110-	2760 429000	240													11.0	526,000														
	-270-110-	2760 439000	270													11.0	526,000														
-AH2590 (-AH2590-OH)	-195-80-	2760 439000	195	9.5 ~ 25.0	101	101		65	90	73 (86.5)	45	90				15.0	600,000														
	-195-110-	2760 449000	195													15.0	600,000														

- はA寸法が入ります。P205をご参照ください。
- コレット、スパナは別途ご注文下さい。
- BT30-AH1290-125-50- は軽切削用です。

- is for A dimension. Please refer to P205.
- Collet and spanner are sold separately.
- BT30-AH1290-125-50- is light cutting only.

	コレット Collet P84		スパナ Spanner P90
--	-----------------------	--	-----------------------

## ご注文例 Ordering Example

BT40 AH 07 90 150 65 06

シャックサイズ Shank size      呼称 Name      角度 Angle      S      A寸法 Dimension A

最大コレット内径 Max. collet I.D.      突出し長さ(L) Projection length

( )内のクーラント対応タイプの価格は別途見積り致します。  
Model names in brackets show "Coolant type", which are quoted on request.

特殊品もご用命ください。

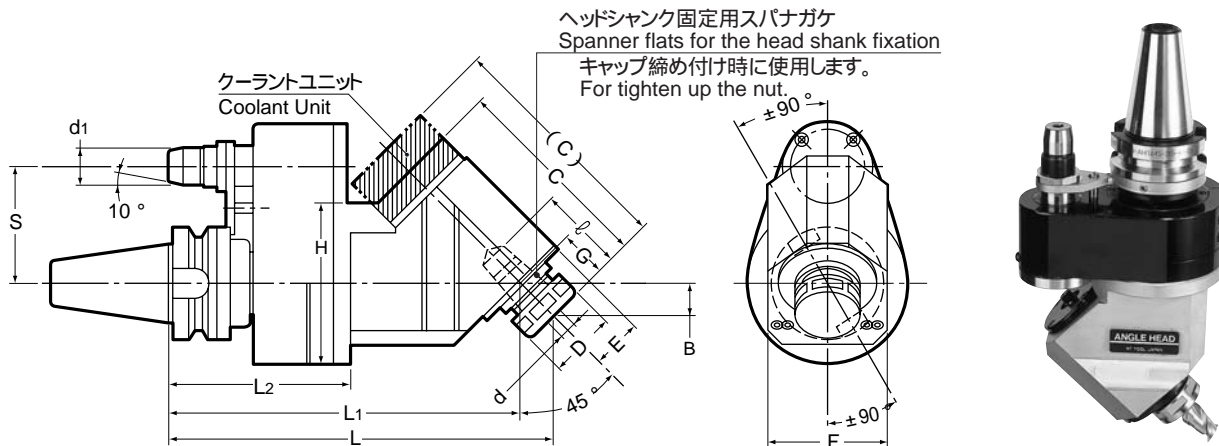
Specials on request





# BT 固定型 アングルヘッド AH, AH-OH ANGLE HEADS (FIXED TYPE)

# 45°



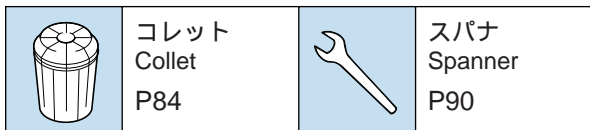
ヘッドシャंक固定用スパナガケ  
Spanner flats for the head shank fixation  
キャップ締め付け時に使用します。  
For tighten up the nut.

クーラントユニット  
Coolant Unit

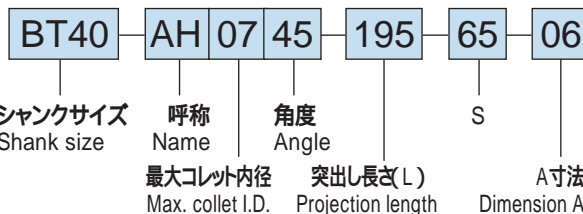
型式 Model	商品コード Code	d	L	L <sub>1</sub>	L <sub>2</sub>	ℓ	d <sub>1</sub>	D	B	C(C)	E	F	G	H	S	kg	-	
BT40	-AH0745	2760 014500	0.5~7.0	195	179.5											4.2	495,000	
	(-AH0745-OH)	2760 024500		215	199.5	35	23	15.6	88.5	(102)	17	51	22				507,000	
		2760 034500		245	229.5												519,000	
	-AH0945	2760 044500	2.5~9.0	205	186.5	103	45	19.6	26.3	19.1	104	22	58	27	90	65	4.5	495,000
	(-AH0945-OH)	2760 054500		230	211.5						(118)							507,000
		2760 064500		260	241.5													519,000
BT50	-AH1645	2760 074500	3.5~16.0	215	197											5.3	507,000	
	(-AH1645-OH)	2760 084500		245	227	53	36.3	18.4	113.5	(127)	28	67	26				519,000	
		2760 094500		210	194.5												7.8	515,000
		2760 104500		230	214.5										80			527,000
	-AH0745	2760 114500	0.5~7.0	260	244.5													540,000
	(-AH0745-OH)	2760 174500		210	194.5	35	23	15.6	88.5	(102)	17	51	22					515,000
		2760 184500		230	214.5										110			527,000
		2760 194500		260	244.5													540,000
		2760 124500		220	201.5											7.8		515,000
		2760 134500		245	226.5	118	28								80			527,000
	-AH0945	2760 144500	2.5~9.0	275	256.5													540,000
	(-AH0945-OH)	2760 204500		220	201.5	45	26.3	19.1	104	(118)	22	58	27	90				515,000
	2760 214500		245	226.5										110			527,000	
	2760 224500		275	256.5													540,000	
	2760 154500		230	212											80		527,000	
-AH1645	2760 164500	3.5~16.0	260	242													540,000	
(-AH1645-OH)	2760 234500		230	212	53	36.3	18.4	113.5	(127)	28	67	26					527,000	
	2760 244500		260	242										110			540,000	

- はA寸法が入ります。P205をご参照ください。
- コレット、スパナは別途ご注文下さい。

- is for A dimension. Please refer to P205.
- Collet and spanner are sold separately.



## ご注文例 Ordering Example



アングルヘッド

## 固定型アングルヘッド アクセサリ

## Accessories for Angle heads fixed type

型式 Model	キャップ Nut	コレット Collet	キャップ用スパナ Spanner for nut	ヘッドシャंक固定用スパナ Spanner flats for the head
AH0790,AH0745	HDP-07A	FDC-07A	S-0	市販品二面巾14 Width 14mm
AH0990,AH0945	HDP-09	FDC-09	S-1L	S-1L
AH1290	HDP-12	FDC-12	S-3L	S-3L
AH1690,AH1645	HDP-16	FDC-16	S-4L	S-4L
AH2290	HDP-22	FDC-22	S-5L	S-5L
AH2590	HPP-25	NTG25	HS2.5-25	HS2.5-25

特殊品もご用命ください。

Specials on request



# アングルヘッドアクセサリ

# Accessories for ANGLE HEADS

## マスターバー MS MASTER BAR



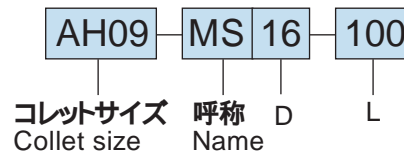
型式 Model	商品コード Code	D	L	-	適用アングルヘッド型式 Applicable Angle Head model Number
AH07-MS7-100	2767 00007100	7	100	30,500	AH0790、AH0745、AHS07
AH09-MS16-100	2767 00009100	16	100	29,500	AH0990、AH0945、AHS09
AH16-MS16-100	2767 00016100	16	100	32,500	AH1690、AH1645、AHS16、AHL16
AH22-MS22-100	2767 00022100	22	100	35,500	AH2290、AHL22
AH25-MS25-110	2767 00025110	25	110	38,500	AH2590

1. アングルヘッドにはマスターバーが一式付属しています。別途、マスターバーが必要な場合にご注文下さい。
2. AH07-MS7-100 のタイプはキャップとマスターバーが分離しています。キャップにマスターバーを取り付けてからご使用下さい。(他のタイプはキャップとマスターバーが一体式になっています。)

1. Angle Head comes complete with a set of Master bar. Please order an extra Master bar in case you need one.
2. With regard to AH07-MS7-100, nut and Master bar are separated. Master bar and nut must be put together before use. (As for other sizes, Master bar and cap nut are already integrated.)

### ご注文例

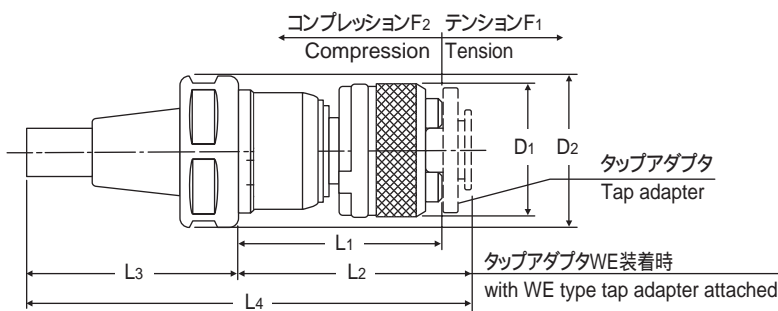
### Ordering Example



## クイックチェンジタッピングチャック

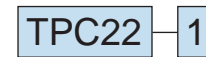
## TPC

## Quick-change tapping attachment



### ご注文例

### Ordering Example



呼称 Name

タップアダプタサイズ Tap adapter size

型式 Type	タップアダプタサイズ Tap adapter size	タップサイズ Tap size	L1	L2	L3	L4	D1	D2	軸方向補正 Axial compensation		適用アングルヘッド型式 Applicable Angle Head model Number
									F1	F2	
TPC16-1	1	M3~M12 (M15)			64.5	121		36	10	2	AH1645、AH1690、AHS16、AHL16
TPC22-1		U $\frac{1}{4}$ ~U $\frac{7}{16}$ (U $\frac{9}{16}$ ) Pipe (PT, PS, PF) $\frac{1}{8}$ ~ $\frac{1}{4}$	49.5	56.5			32				
TPC22-2	2	M8~M22 U $\frac{3}{8}$ ~U $\frac{7}{8}$	69	80	70	150	50	46			AH2290、AHL22

# 位置決めブロック

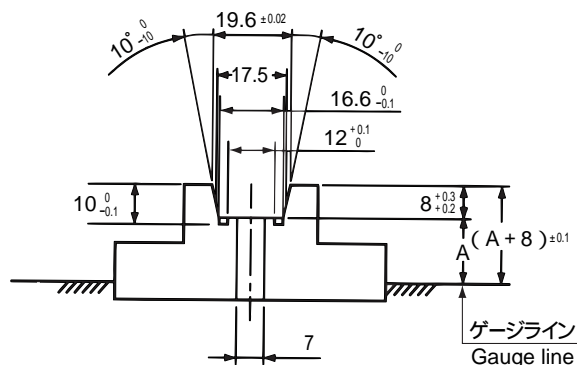
## Positioning Block

NTのアングルヘッドをご使用になる場合は、以下の形状の位置決めブロックをご用意下さい。

Before using NT's angle head, please install a positioning block to your M/C

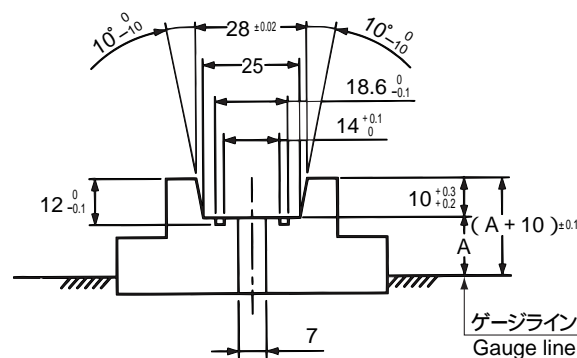
### 固定型 BT40 用ブロック (クーラント仕様)

Positioning block for BT40 fixed type with center through coolant feed



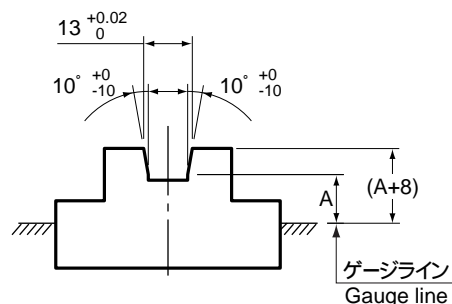
### 固定型 BT50 用ブロック (クーラント仕様)

Positioning block for BT50 fixed type with center through coolant feed



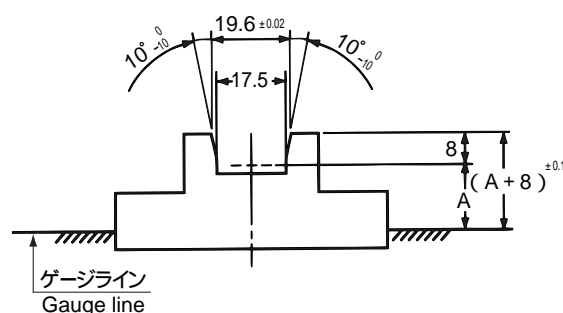
### 固定型 BT30 用ブロック

Positioning block for BT30 fixed type



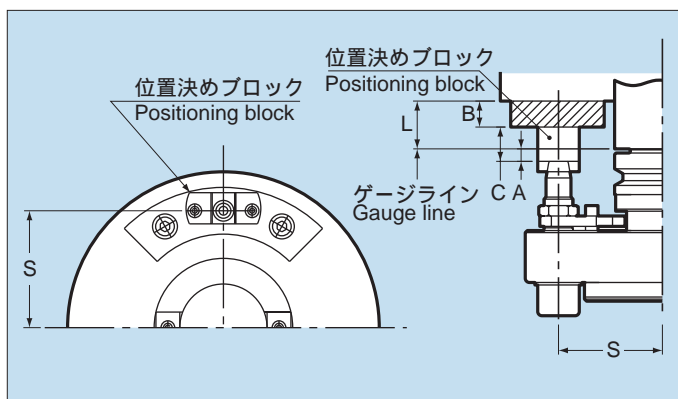
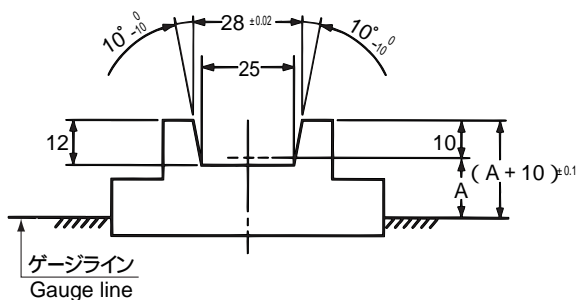
### 固定型 BT40 用ブロック

Positioning block for BT30 fixed type



### 固定型 BT50 用ブロック 自在型 BT40・BT50 用ブロック

Positioning block for BT50 fixed type and BT40/BT50 flexible types



1. 他社位置決めブロックを使用される場合、ブロックのテーパ角度が異なる場合は使用できません。ブロック寸法の確認をお願いします。
2. 位置決めブロックの取り付け形状は機械の種類により異なりますので、機械メーカーに御確認下さい。

1. When using a positioning block made by others, the taper angle should be the same as NT. Otherwise, it cannot be used.
2. Geometry and dimensions of a positioning block is dependent on an individual machine. Please check with the machine tool builder.

B  
T

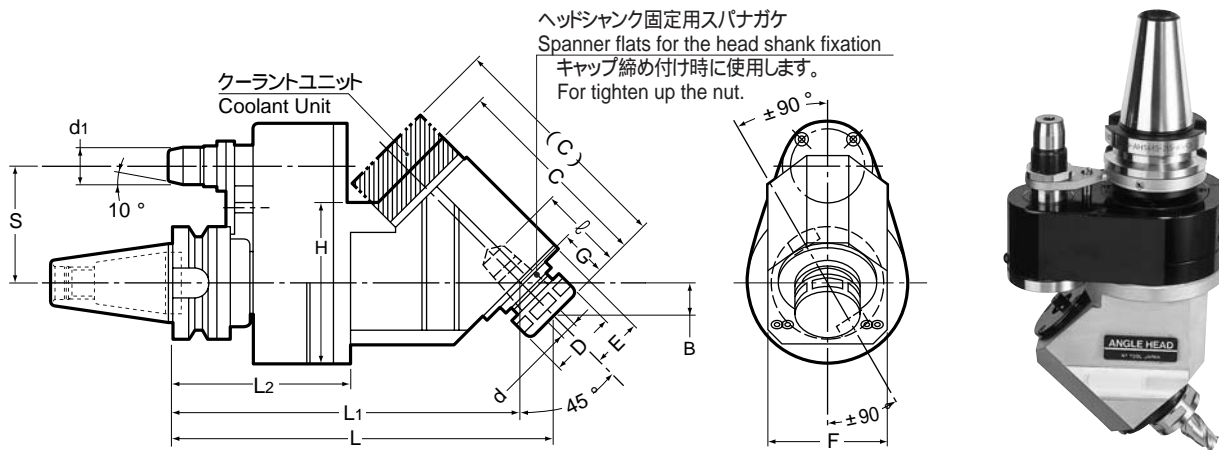
アングルヘッド





# AHO 固定型 アングルヘッド AH, AH-OH ANGLE HEADS (FIXED TYPE)

# 45°



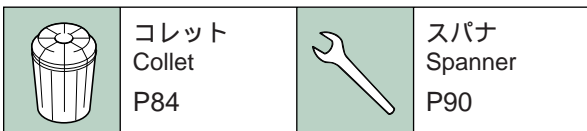
⚠ 当社規格2面拘束BT主軸( NBT-AHO対応 )とBT2面拘束主軸( BBT-AHO対応 )には互換性がありません。P22を参照ください。  
Our two-face contact BT spindle (for NBT-AHO) is incompatible with BT two-face contact spindle (for BBT-AHO). Please refer to P22.

型式 Model	商品コード Code	d	L	L <sub>1</sub>	L <sub>2</sub>	l	d <sub>1</sub>	D	B	C(C)	E	F	G	H	S	-
NBT-AHO40 or BBT-AHO40	-AH0745 (-AH0745-OH)	3790 *04800	0.5~7.0	195	179.5											594,000
	-215-65-	3790 *04900		215	199.5											608,400
	-245-65-	3790 *05000		245	229.5											622,800
	-AH0945 (-AH0945-OH)	3790 *05100	2.5~9.0	205	186.5											594,000
	-230-65-	3790 *05200		230	211.5											608,400
	-260-65-	3790 *05300		260	241.5											622,800
NBT-AHO50 or BBT-AHO50	-AH1645 (-AH1645-OH)	3790 *05400	3.5~16.0	215	197											608,400
	-245-65-	3790 *05500		245	227											622,800
	-210-80-	3790 *05600	0.5~7.0	210	194.5											618,000
	-230-80-	3790 *05700		230	214.5											632,400
	-260-80-	3790 *05800		260	244.5											648,000
	-210-110-	3790 *05900		210	194.5											618,000
NBT-AHO40 or BBT-AHO40	-230-110-	3790 *06000		230	214.5											632,400
	-260-110-	3790 *06100		260	244.5											648,000
	-220-80-	3790 *06200		220	201.5											618,000
	-245-80-	3790 *06300		245	226.5											632,400
	-AH0945 (-AH0945-OH)	3790 *06400	2.5~9.0	275	256.5											648,000
	-220-110-	3790 *06500		220	201.5											618,000
NBT-AHO50 or BBT-AHO50	-245-110-	3790 *06700		245	226.5											632,400
	-275-110-	3790 *06800		275	256.5											648,000
	-230-80-	3790 *06900		230	212											632,400
	-260-80-	3790 *07000		260	242											648,000
	-230-110-	3790 *07100		230	212											632,400
	-260-110-	3790 *07200		260	242											648,000

商品コードの\*はNBT-AHOでは0, BBT-AHOでは5となります。

1. はA寸法が入ります。P205をご参照ください。
2. コレット、スパナは別途ご注文下さい。

1. is for A dimension. Please refer to P205.
2. Collet and spanner are sold separately.



( )内のクーラント対応タイプの価格は別途見積り致します。  
Model names in brackets show "Coolant type", which are quoted on request.

## ご注文例 Ordering Example

当社規格2面拘束BT主軸対応  
Corresponding to our two-face contact BT spindle

NBT-AHO40	AH0745	195	65	06
AHOシャंकサイズ AHO Shank size	呼称 Name	角度 Angle	S	A寸法 Dimension A
	最大コレット内径 Max. collet I.D.	突出し長さ(L) Projection length		

## 固定型アングルヘッド アクセサリ Accessories for Angle heads (Fixed type)

型式 Model	キャップ Nut	コレット Collet	キャップ用スパナ Spanner for nut	ヘッドシャंक固定用スパナ Spanner flats for the head
AH0790, AH0745	HDP-07A	FDC-07	S-0	市販品二面巾 14
AH0990, AH0945	HDP-09	FDC-09	S-1L	S-1L
AH1290	HDP-12	FDC-12	S-3L	S-3L
AH1690, AH1645	HDP-16	FDC-16	S-4L	S-4L
AH2290	HDP-22	FDC-22	S-5L	S-5L
AH2590	HPP-25	NTG25	HS2.5-25	HS2.5-25

特殊品もご用命ください。

Specials on request



ア  
ン  
グ  
ル  
ヘ  
ッ  
ド