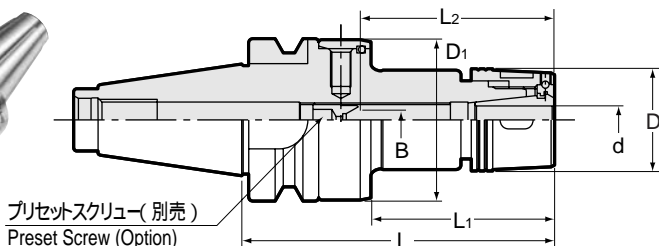




BT 高バランスタイプ 高精度コレットホルダ GDC・A HIGH-PRECISION COLLET HOLDER (HIGH-BALANCED TYPE)



特長 Feature

ドリル、リーマ、仕上エンドミルの高速回転加工に最適。
Suitable for high speed rotation drilling, reaming, and finish endmilling.

型式 Model	商品コード Code	L	d	L ₁	L ₂	D	D ₁	kg	キャップ Nut	-	コレット Collet	スパナ Spanner
BT 30	-GDC07A - 90	2446 03007090	90	0.5 ~ 7.0	53	22 ~ 45	23	0.6	HDP-07A	33,100	FDC-07AA	S-0
	-105	2446 03007105	105		68		0.7	34,000				
	-GDC09A - 90	2446 03009090	90	2.5 ~ 9.0	53	27 ~ 57	29	0.7	GDP-09	34,000	FDC-09AA	FK-0025
	-105	2446 03009105	105		68		0.8	35,000				
	-GDC12A - 90	2446 03012090	90	2.5 ~ 12.0	53	33 ~ 69	34	0.8	GDP-12	35,000	FDC-12AA	FK-0030
	-105	2446 03012105	105		68		0.9	38,000				
-GDC16A - 90	2446 03016090	90	3.5 ~ 16.0	53	38 ~ 82	38	0.8	GDP-16	38,000	FDC-16AA	FK-0034	
-120	2446 03016120	120		83		1.1	39,000					
BT 40	-GDC07A - 90	2446 04007090	90	0.5 ~ 7.0	48	22 ~ 45	23	1.4	HDP-07A	36,000	FDC-07AA	S-0
	-120	2446 04007120	120		78		1.5	37,000				
	-GDC09A - 90	2446 04009090	90	2.5 ~ 9.0	48	27 ~ 57	29	1.4	GDP-09	37,000	FDC-09AA	FK-0025
	-120	2446 04009120	120		78		1.6	38,000				
	-GDC12A - 90	2446 04012090	90	2.5 ~ 12.0	48	33 ~ 69	34	1.5	GDP-12	38,000	FDC-12AA	FK-0030
	-120	2446 04012120	120		78		1.7	41,000				
	-GDC16A - 90	2446 04016090	90	3.5 ~ 16.0	48	38 ~ 82	38	1.5	GDP-16	41,000	FDC-16AA	FK-0034
	-120	2446 04016120	120		78		1.7	42,000				
-GDC22A - 90	2446 04022090	90		48			1.5	GDP-22	42,000	FDC-22AA	FK-0045	
-105	2446 04022105	105	3.5 ~ 22.0	63	47 ~ 103	49	1.7		43,000			
-135	2446 04022135	135		93			2.1	43,000				
BT 50	-GDC07A -105	2446 05007105	105	0.5 ~ 7.0	52	22 ~ 45	23	4.1	HDP-07A	44,000	FDC-07AA	S-0
	-135	2446 05007135	135		82		4.3	45,000				
	-GDC09A -105	2446 05009105	105	2.5 ~ 9.0	52	27 ~ 57	29	4.2	GDP-09	44,000	FDC-09AA	FK-0025
	-135	2446 05009135	135		82		4.4	45,000				
	-GDC12A -105	2446 05012105	105	2.5 ~ 12.0	52	33 ~ 69	34	4.3	GDP-12	48,500	FDC-12AA	FK-0030
	-135	2446 05012135	135		82		4.5	49,500				
	-GDC16A -105	2446 05016105	105	3.5 ~ 16.0	52	38 ~ 82	38	4.4	GDP-16	48,500	FDC-16AA	FK-0034
	-135	2446 05016135	135		82		4.7	49,500				
	-GDC22A -105	2446 05022105	105	3.5 ~ 22.0	52	47 ~ 103	49	4.4	GDP-22	48,500	FDC-22AA	FK-0045
	-135	2446 05022135	135		82		4.8	49,500				

- コレット、プリセットスクリー、スパナは別途ご注文下さい。
- コレットは必ず AA 級をご使用下さい。
- クーラントコレット (FDC-OH、C、MS) とタング付刃具併用時の最低挿入長は P89 を参照下さい。
- L₂ はプリセットスクリーを使用した時の値です。

- Collet, preset screw and spanner are sold separately.
- Always use "AA" class collet.
- Refer to P89 for minimum tool insertion length in case of using our coolant collets (OH,C or MS).
- "L₂" dimensions in brackets are for using preset screw.



ご注文例

Ordering Example



BT40-GDC09A-90
 シャンクサイズ 呼称 最大コレット内径
 Shank size Name Max. collet I.D.
 突出し長さ(L)
 Projection length



型式 Model	商品コード Code	Type	d	L ₁	L ₂	B	L ₃	D ₂	C ₁	キャップ Nut	kg	-	コレット Collet	スパナ Spanner
HSK 63A	- 75 5380 15007075	1	0.5~7.0	75	34	0~4	22~35	23	HDP-07A	1.0	48,000	FDC-07AA	S-0	
	- 90 5380 15007090			90	49		22~45							
	-120 5380 15007120			120	79		22~45							
	- 75 5380 15009075		2.5~9.0	75	34	0~4	27~34	29	GDP-09	1.0	48,000	FDC-09AA	FK0025	
	- 90 5380 15009090			90	49		27~42							
	-120 5380 15009120			120	79		27~57							
	- 90 5380 15012090		2.5~12.0	90	49	0~5	52	52	34	GDP-12	1.1	50,500	FDC-12AA	FK0030
	-120 5380 15012120			120	79		33~60							
	-150 5380 15012150			150	109		33~78							
	- 90 5380 15016090		3.5~16.0	90	49	0~6	60	38	GDP-16	1.2	54,000	FDC-16AA	FK0034	
	-120 5380 15016120			120	79		38~59							
	-150 5380 15016150			150	109		38~82							
- 90 5380 15022090	3.5~22.0	90	49	0~8	63	49	GDP-22	1.2	59,500	FDC-22AA	FK0045			
-120 5380 15022120		120	79		47~56									
-150 5380 15022150		150	109		47~86									
HSK100A	- 75 5380 17007075	1	0.5~7.0	75	31	0~4	22~27	23	HDP-07A	2.6	55,000	FDC-07AA	S-0	
	- 90 5380 17007090			90	46		22~45							
	-120 5380 17007120			120	76		22~45							
	- 75 5380 17009075		2.5~9.0	75	31	0~4	27~28	29	GDP-09	2.6	55,000	FDC-09AA	FK0025	
	- 90 5380 17009090			90	46		27~43							
	-120 5380 17009120			120	76		27~57							
	- 90 5380 17012090		2.5~12.0	90	46	0~5	52	84	34	GDP-12	2.8	57,500	FDC-12AA	FK0030
	-120 5380 17012120			120	76		33~60							
	-150 5380 17012150			150	106		33~78							
	- 90 5380 17016090		3.5~16.0	90	46	0~6	38~41	38	GDP-16	2.9	59,500	FDC-16AA	FK0034	
	-120 5380 17016120			120	76		38~62							
	-150 5380 17016150			150	106		38~82							
- 90 5380 17022090	3.5~22.0	90	46	0~8	57	49	GDP-22	2.9	65,000	FDC-22AA	FK0045			
-120 5380 17022120		120	76		47~57									
-150 5380 17022150		150	106		47~83									

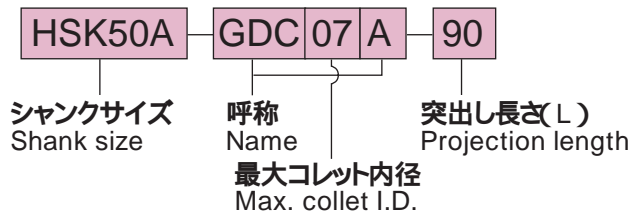
- コレット、プリセットスクリュー、スパナは別途ご注文下さい。
- コレットは必ず AA 級をご使用下さい。
- クーラントコレット (FDC-OH、C、MS) とタンク付刃具併用時の最低挿入長は P288 を参照下さい。
- L3 はプリセットスクリューを使用した時の値です。

- Collet, preset screw and spanner are sold separately.
- Always use "AA" class collet.
- Refer to P288 for minimum tool insertion length in case of using our coolant collets (FDC-OH,C or MS).
- "L3" dimensions in brackets are for using preset screw.

	コレット Collet P284		スパナ Spanner P289		プリセット スクリュー Preset screw P290
---	------------------------	---	------------------------	---	--

ご注文例

Ordering Example



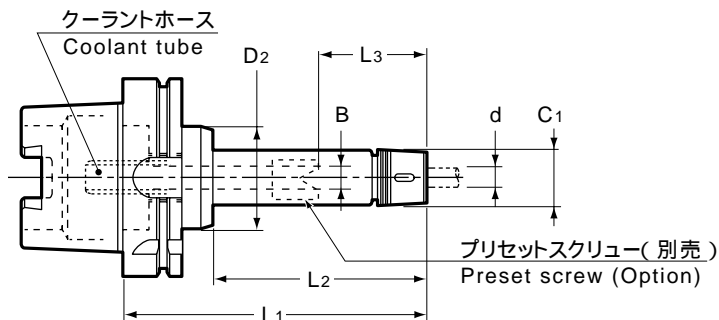
HSK・A

コレットホルダ

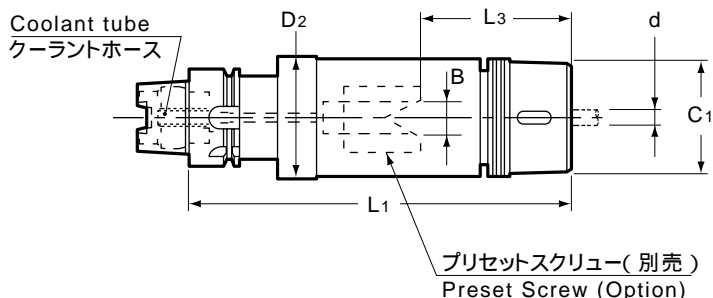


HSK・A 高バランスタイプ 高精度コレットホルダ GDC・A HIGH-PRECISION COLLET HOLDER (HIGH-BALANCED TYPE)

Type1



Type2



特長 Feature

ドリル、リーマ、仕上エンドミルの高速回転加工に最適。
Suitable for high speed rotation drilling, reaming and finish endmilling.

HSK・A

コレットホルダ

型式 Model	商品コード Code	Type	d	L ₁	L ₂	B	L ₃	D ₂	C ₁	キャップ Nut	kg	-	コレット Collet	スパナ Spanner		
HSK40A	-75 5380 13007075	1	0.5~7.0	75	40	0~4	22~29	23	23	HDP-07A	0.4	42,000	FDC-07AA	S-0		
	-90 5380 13007090			90	55		22~44				42,500					
	-120 5380 13007120			120	85		22~45				43,500					
	-75 5380 13009075		2	2.5~9.0	75	40	27				29	GDP-09			0.5	40,500
	-90 5380 13009090				90	55	0~4								27~40	41,500
	-120 5380 13009120				120	85	27~57								42,500	
	-90 5380 13012090	2	2.5~12.0	90	-	41	39	34	GDP-12	0.6			44,000			
	-120 5380 13012120			120	0~5	33~51				44,500						
	-150 5380 13012150			150	33~78	48,000										
	-90 5380 13016090		2	3.5~16.0	90	-				40	42	38	GDP-16	0.7	45,000	
	-120 5380 13016120				120	0~6				38~46				47,500		
	-150 5380 13016150				150	38~74				51,000						
-120 5380 13022120	2	3.5~22.0	120	-	68	49	49	GDP-22	1.1	51,000						
-150 5380 13022150			150	0~8	47~75				56,000							
HSK50A	-75 5380 14007075	1	0.5~7.0	75	34	0~4	22~24	23	23	HDP-07A				0.8	45,000	FDC-07AA
	-90 5380 14007090			90	49		22~39				46,000					
	-120 5380 14007120			120	79		22~45				47,000					
	-75 5380 14009075		2	2.5~9.0	75	34	27~35				29	GDP-09	0.7	44,500		
	-90 5380 14009090				90	49	0~4						27~39	45,500		
	-120 5380 14009120				120	79	27~57						46,500			
	-90 5380 14012090	2	2.5~12.0	90	49	-	52	34	GDP-12	0.8			47,000			
	-120 5380 14012120			120	79	0~5	33~60			48,000						
	-150 5380 14012150			150	109	33~78	50,000									
	-90 5380 14016090		2	3.5~16.0	90	49	-			52	38	GDP-16	0.8	49,000		
	-120 5380 14016120				120	79	0~6			38~58			51,000			
	-150 5380 14016150				150	109	38~86			53,000						
-120 5380 14022120	2	3.5~22.0	120	-	62	49	49	GDP-22	1.3	56,000						
-150 5380 14022150			150	0~8	47~70				59,000							

