



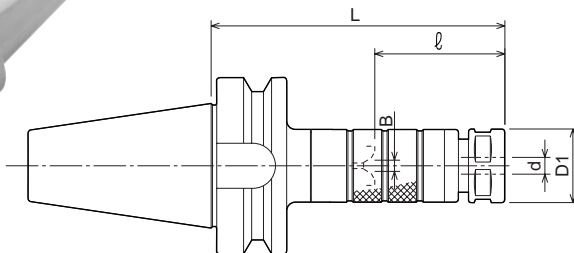
BT 高さ調整式ドリル用コレットホルダ SDM

Drill holder with Easy Tool Length Adjustment

特長 Feature

刃先突き出し長さの調整はホルダ外周部を回すだけで完了。

Projection length of the cutting tool can be adjusted by simply turning circumference of the holder.



BT

コレットホルダ

型式 Model	Code	d	L	ℓ	B	D1	キャップ Nut	-	コレット Collet	スパナ Spanner	
BT 30	-75	3920 00107075	75	29 ~ 39				32,200	FDC-07	S-0	
	-90	3920 00107090	90				32,800				
	-105	3920 00107105	105				33,400				
	-120	3920 00107120	120	29 ~ 54	0 ~ 4	23	34,500				
	-135	3920 00107135	135				35,700				
	-150	3920 00107150	150				37,000				
	-SDM07			0.5 ~ 7.0				HDP-07A			
		-90	3920 00109090	90	28 ~ 38				32,200	FDC-09	S-1L
		-105	3920 00109105	105				32,800			
		-120	3920 00109120	120				34,000			
		-135	3920 00109135	135	28 ~ 53	0 ~ 4	26	35,100			
		-150	3920 00109150	150				36,500			
	-165	3920 00109165	165				37,700				
	-SDM09			2.5 ~ 9.0				HDP-09			
		-90	3920 00112090	90	34 ~ 44				34,000	FDC-12	S-3L
		-105	3920 00112105	105				34,500			
		-120	3920 00112120	120				35,700			
		-135	3920 00112135	135	34 ~ 59	0 ~ 5	32	36,800			
		-150	3920 00112150	150				37,200			
	-165	3920 00112165	165				38,200				
	-SDM12			2.5 ~ 12.0				HDP-12			
-105		3920 00116105	105	40 ~ 50				35,900	FDC-16	S-4L	
-120		3920 00116120	120				36,500				
-135		3920 00116135	135	40 ~ 65	0 ~ 6	36	37,700				
-150		3920 00116150	150				38,500				
-165		3920 00116165	165				39,200				
-SDM16			3.5 ~ 16.0				HDP-16				
	-105	3920 00122105	105	48 ~ 58				39,400	FDC-22	S-5L	
	-120	3920 00122120	120				40,000				
	-135	3920 00122135	135	48 ~ 73	0 ~ 8	46	40,800				
	-150	3920 00122150	150				42,000				
	-165	3920 00122165	165				43,200				
-SDM22			3.5 ~ 22.0				HDP-22				
	-90	3920 00307090	90	29 ~ 39				36,800	FDC-07	S-0	
	-105	3920 00307105	105				38,000				
	-120	3920 00307120	120	29 ~ 54	0 ~ 4	23	39,200				
	-135	3920 00307135	135				40,400				
	-150	3920 00307150	150				41,600				
-180	3920 00309180	180				45,000					
BT 40			0.5 ~ 7.0				HDP-07A				
	-90	3920 00309090	90	28 ~ 38				36,300	FDC-09	S-1L	
	-105	3920 00309105	105				36,800				
	-120	3920 00309120	120				37,400				
	-135	3920 00309135	135	28 ~ 53	0 ~ 4	26	38,000				
	-150	3920 00309150	150				39,200				
-180	3920 00309180	180				40,500					
-SDM09			2.5 ~ 9.0				HDP-09				



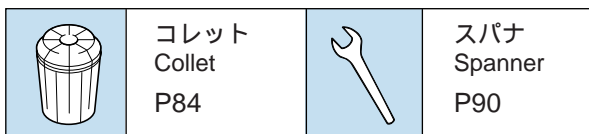
BT

コレットホルダ

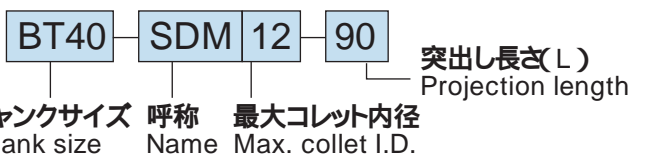
型式 Model	Code	d	L	ℓ	B	D1	キャップ Nut	-	コレット Collet	スパナ Spanner	
BT 40	-90	3920 00312090	2.5 ~ 12.0	90	34 ~ 59	0 ~ 5	32	HDP-12	FDC-12	S-3L	
	-105	3920 00312105		105							
	-120	3920 00312120		120							
	-135	3920 00312135		135							
	-150	3920 00312150		150							
	-180	3920 00312180		180							
	-105	3920 00316105	3.5 ~ 16.0	105	40 ~ 65	0 ~ 6	36	HDP-16	FDC-16	S-4L	
	-120	3920 00316120		120							
	-135	3920 00316135		135							
	-150	3920 00316150		150							
	-180	3920 00316180		180							
	-120	3920 00322120		3.5 ~ 22.0							120
	-135	3920 00322135	135								
	-150	3920 00322150	150								
	-180	3920 00322180	180								
	BT 50	-90	3920 00507090	0.5 ~ 7.0	90	29 ~ 54	0 ~ 4	23	HDP-07A	FDC-07	S-0
		-105	3920 00507105		105						
		-120	3920 00507120		120						
-135		3920 00507135	135								
-150		3920 00507150	150								
-165		3920 00507165	165								
-90		3920 00509090	2.5 ~ 9.0	90	28 ~ 38	0 ~ 4	26	HDP-09	FDC-09	S-1L	
-105		3920 00509105		105							
-120		3920 00509120		120							
-135		3920 00509135		135							
-150		3920 00509150		150							
-180		3920 00509180		180							
-105		3920 00512105	2.5 ~ 12.0	105	34 ~ 59	0 ~ 5	32	HDP-12	FDC-12	S-3L	
-120		3920 00512120		120							
-135		3920 00512135		135							
-150		3920 00512150		150							
-180		3920 00512180		180							
-105		3920 00516105		3.5 ~ 16.0							105
-120		3920 00516120	120								
-135		3920 00516135	135								
-150		3920 00516150	150								
-180		3920 00516180	180								
-120		3920 00522120	3.5 ~ 22.0		120	48 ~ 73	0 ~ 8	46	HDP-22	FDC-22	S-5L
-135		3920 00522135		135							
-150	3920 00522150	150									
-180	3920 00522180	180									
-210	3920 00522210	210									

- コレット、スパナは別途ご注文下さい。
- ℓ は、キャップ端面からプリセットスクリー上端面までの寸法になります。

- Collet and spanner are sold separately.
- ℓ is the dimension between the cap end and the preset screw top end.

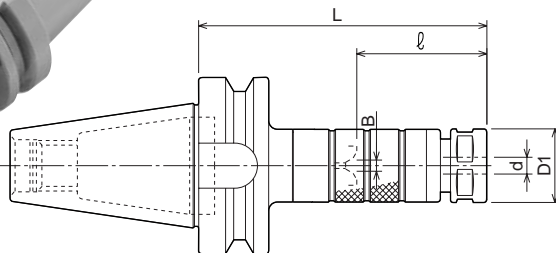


ご注文例 Ordering Example





AHO 高さ調整式ドリル用コレットホルダ SDM Drill holder with Easy Tool Length Adjustment



特長 Feature

刃先突き出し長さの調整はホルダ外周部を回すだけで完了。

Projection length of the cutting tool can be adjusted by simply turning circumference of the holder.

AHO

⚠ 当社規格2面拘束BT主軸(NBT-AHO対応)とBT2面拘束主軸(BBT-AHO対応)には互換性がありません。P22を参照ください。
Our two-face contact BT spindle (for NBT-AHO) is incompatible with BT two-face contact spindle (for BBT-AHO). Please refer to P22.

コレットホルダ

型式 Model	Code	d	L	ℓ	B	D1	キャップ Nut	-	コレット Collet	スパナ Spanner
-SDM07	-75 3750 0010000	0.5 ~ 7.0	75	29 ~ 54	0 ~ 4	23	HDP-07A	38,700	FDC-07	S-0
	-90 3750 0020000		90					39,400		
	-105 3750 0030000		105					40,100		
	-120 3750 0040000		120					41,400		
	-135 3750 0050000		135					42,900		
	-150 3750 0060000		150					44,400		
-SDM09	-90 3750 0070000	2.5 ~ 9.0	90	28 ~ 53	0 ~ 4	26	HDP-09	38,700	FDC-09	S-1L
	-105 3750 0080000		105					39,400		
	-120 3750 0090000		120					40,800		
	-135 3750 0100000		135					42,200		
	-150 3750 0110000		150					43,800		
	-165 3750 0120000		165					45,300		
NBT-AHO30 or BBT-AHO30 -SDM12	-90 3750 0130000	2.5 ~ 12.0	90	34 ~ 59	0 ~ 5	32	HDP-12	40,800	FDC-12	S-3L
	-105 3750 0140000		105					41,400		
	-120 3750 0150000		120					42,900		
	-135 3750 0160000		135					44,200		
	-150 3750 0170000		150					44,700		
	-165 3750 0180000		165					45,900		
-SDM16	-105 3750 0190000	3.5 ~ 16.0	105	40 ~ 65	0 ~ 6	36	HDP-16	43,100	FDC-16	S-4L
	-120 3750 0200000		120					43,800		
	-135 3750 0210000		135					45,300		
	-150 3750 0220000		150					46,200		
	-165 3750 0230000		165					47,100		
	-SDM22		-105 3750 0240000					3.5 ~ 22.0		
-120 3750 0250000		120	48,000							
-135 3750 0260000		135	49,000							
-150 3750 0270000		150	50,400							
-165 3750 0280000		165	51,900							
NBT-AHO40 or BBT-AHO40 -SDM07		-90 3750 0290000	0.5 ~ 7.0	90	29 ~ 54	0 ~ 4	23		HDP-07A	44,200
	-105 3750 0300000	105		45,600						
	-120 3750 0310000	120		47,100						
	-135 3750 0320000	135		48,500						
	-150 3750 0330000	150		50,000						
	-SDM09	-90 3750 0340000		2.5 ~ 9.0				90		28 ~ 53
-105 3750 0350000		105	44,200							
-120 3750 0360000		120	44,900							
-135 3750 0370000		135	45,600							
-150 3750 0380000		150	47,100							
-180 3750 0390000		180	48,600							



型式 Model	Code	d	L	ℓ	B	D1	キャップ Nut		コレット Collet	スパナ Spanner	
NBT-AHO40 or BBT-AHO40	-90 3750 0400000	2.5 ~ 12.0	90	34 ~ 44	0 ~ 5	32	HDP-12	45,600	FDC-12	S-3L	
	-105 3750 0410000		105					46,400			
	-120 3750 0420000		120					47,000			
	-135 3750 0430000		135	34 ~ 59				47,700			
	-150 3750 0440000		150					49,100			
	-180 3750 0450000		180					50,600			
	-105 3750 0460000	3.5 ~ 16.0	105	40 ~ 50	0 ~ 6	36	HDP-16	48,600	FDC-16	S-4L	
	-120 3750 0470000		120					49,500			
	-135 3750 0480000		135	40 ~ 65				50,100			
	-150 3750 0490000		150					51,500			
	-180 3750 0500000		180					53,000			
	-120 3750 0510000	3.5 ~ 22.0	120	48 ~ 58	0 ~ 8	46	HDP-22	55,100	FDC-22	S-5L	
	-135 3750 0520000		135					55,800			
	-150 3750 0530000		150	48 ~ 73				57,300			
	-180 3750 0540000		180					58,700			
	NBT-AHO50 or BBT-AHO50	-90 3750 0550000	0.5 ~ 7.0	90	29 ~ 39	0 ~ 4	23	HDP-07A	49,100	FDC-07	S-0
		-105 3750 0560000		105					49,700		
		-120 3750 0570000		120					50,400		
-135 3750 0580000		135		29 ~ 54	51,200						
-150 3750 0590000		150			52,600						
-165 3750 0600000		165			53,200						
-90 3750 0610000		2.5 ~ 9.0	90	28 ~ 38	0 ~ 4	26	HDP-09	49,100	FDC-09	S-1L	
-105 3750 0620000			105					49,700			
-120 3750 0630000			120					50,400			
-135 3750 0640000			135	28 ~ 53				51,200			
-150 3750 0650000			150					52,600			
-180 3750 0660000			180					54,000			
-105 3750 0670000		2.5 ~ 12.0	105	34 ~ 44	0 ~ 5	32	HDP-12	52,500	FDC-12	S-3L	
-120 3750 0680000			120					53,200			
-135 3750 0690000			135	34 ~ 59				53,900			
-150 3750 0700000			150					55,400			
-180 3750 0710000			180					56,800			
-105 3750 0720000			3.5 ~ 16.0	105				40 ~ 50			0 ~ 6
-120 3750 0730000		120			54,900						
-135 3750 0740000		135		40 ~ 65	55,600						
-150 3750 0750000		150			57,000						
-180 3750 0760000		180			58,500						
-120 3750 0770000		3.5 ~ 22.0	120	48 ~ 58	0 ~ 8	46	HDP-22	60,000	FDC-22	S-5L	
-135 3750 0780000			135					61,400			
-150 3750 0790000	150		48 ~ 73	62,800							
-180 3750 0800000	180			64,200							
-210 3750 0810000	210			65,700							

AHO

コレットホルダ

商品コードの ℓ はNBT-AHOでは0, BBT-AHOでは5となります。

- コレット、スパナは別途ご注文下さい。
- ℓ は、キャップ端面からプリセットスクリュー上端面までの寸法になります。

- Collet and spanner are sold separately.
- ℓ is the dimension between the cap end and the preset screw top end.

ご注文例

Ordering Example

当社規格2面拘束BT主軸対応
Corresponding to our two-face contact BT spindle

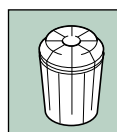
NBT-AHO40 - SDM 12 - 90

AHOシャンクサイズ 呼称 最大コレット内径 突出し長さ(L)
AHO Shank size Name Max. collet I.D. Projection length

BT2面拘束規格対応
Corresponding to BT two-face contact spindle

BBT-AHO40 - SDM 12 - 90

AHOシャンクサイズ 呼称 最大コレット内径 突出し長さ(L)
AHO Shank size Name Max. collet I.D. Projection length



コレット
Collet
P84



スパナ
Spanner
P90

特殊品もご用命ください。

Specials on request



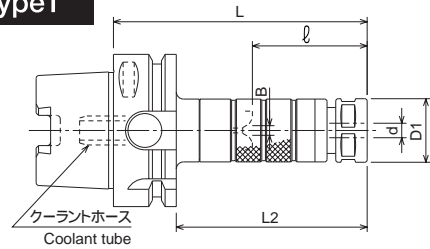


HSK・A

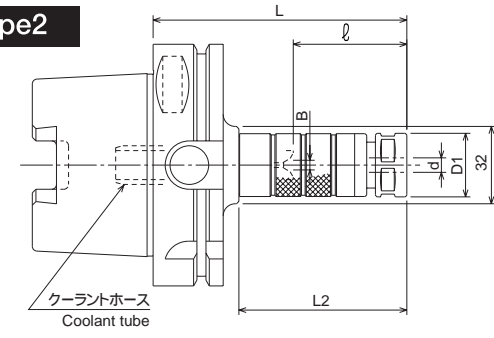
高さ調整式ドリル用コレットホルダ SDM

Drill holder with Easy Tool Length Adjustment

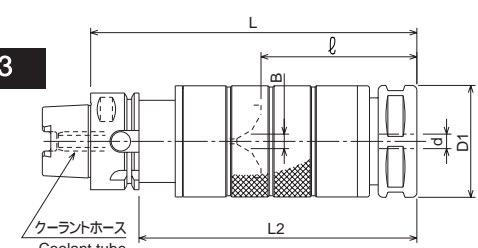
Type1



Type2



Type3



特長 Feature

刃先突き出し長さの調整はホルダ外周部を回すだけで完了。
Projection length of the cutting tool can be adjusted by simply turning circumference of the holder.

HSK・A

コレットホルダ

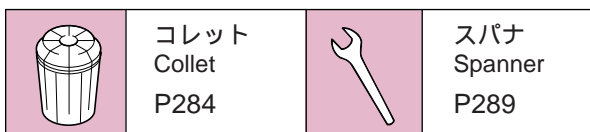
型式 Model	Code	Type	d	L	ℓ	L2	B	D1	キャップ Nut	-	コレット Collet	スパナ Spanner	
HSK40A	-SDM07 -75	1	0.5 ~ 7.0	75	29 ~ 39	55	0 ~ 4	23	HDP-07A	41,900	FDC-07	S-0	
	-SDM07 -90			90		70				42,700			
	-SDM07 -105			105		29 ~ 54				85			43,200
	-SDM07 -120			120		100				43,400			
	-SDM09 -75		75	28 ~ 38	55	40,400							
	-SDM09 -90		90	70	41,900								
	-SDM09 -105		105	28 ~ 53	85	42,200							
	-SDM09 -120		120	100	42,700								
	-SDM12 -90		90	34 ~ 44	70	44,200							
	-SDM12 -105		105	85	44,600								
	-SDM12 -120		120	100	44,900								
	-SDM12 -135		135	34 ~ 59	115	46,500							
-SDM12 -150	150	130	48,300										
-SDM16 -120	120	40 ~ 50	100	47,400									
-SDM16 -135	135	40 ~ 65	115	47,400									
-SDM16 -150	150	130	51,100										
-SDM22 -120	120	48 ~ 58	100	51,200									
-SDM22 -135	135	48 ~ 73	115	53,000									
-SDM22 -150	150	130	56,300										
HSK50A	-SDM07 -90	1	0.5 ~ 7.0	90	29 ~ 39	64	0 ~ 4	23	HDP-07A	46,000	FDC-07	S-0	
	-SDM07 -105			105		79				46,300			
	-SDM07 -120			120		94				46,600			
	-SDM09 -90		90	28 ~ 38	64	45,500							
	-SDM09 -105		105	28 ~ 53	79	45,800							
	-SDM09 -120		120	94	46,000								
	-SDM12 -90		90	34 ~ 44	64	47,200							
	-SDM12 -105		105	79	47,800								
	-SDM12 -120		120	94	48,300								
	-SDM12 -135		135	34 ~ 59	109	49,000							
	-SDM12 -150		150	124	50,600								
	-SDM16 -105		105	40 ~ 50	79	52,400							
	-SDM16 -120		120	94	53,500								
	-SDM16 -135		135	40 ~ 65	109	54,200							
	-SDM16 -150		150	124	54,700								
	-SDM22 -135		135	48 ~ 58	109	56,400							
	-SDM22 -150		150	48 ~ 73	124	59,300							



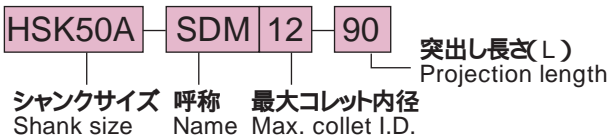
型式 Model	Code	Type	d	L	ℓ	L2	B	D1	キャップ Nut	-	コレット Collet	スパナ Spanner		
HSK63A	-90	5710 15007090	0.5 ~ 7.0	90	29 ~ 54	29 ~ 39	64	0 ~ 4	23	HDP-07A	49,500	FDC-07	S-0	
	-105	5710 15007105		105		79	49,800							
	-120	5710 15007120		120		94	50,600							
	-135	5710 15007135		135		109	51,200							
	-150	5710 15007150		150		124	51,800							
	-SDM09	-90	5710 15009090	2.5 ~ 9.0	90	28 ~ 53	28 ~ 38	64	0 ~ 4	26	HDP-09	49,500	FDC-09	S-1L
		-105	5710 15009105		105		79	50,000						
		-120	5710 15009120		120		94	50,600						
		-135	5710 15009135		135		109	51,200						
		-150	5710 15009150		150		124	51,800						
		-180	5710 15009180		180		154	53,500						
	-SDM12	-90	5710 15012090	2.5 ~ 12.0	90	34 ~ 59	34 ~ 44	64	0 ~ 5	32	HDP-12	50,600	FDC-12	S-3L
		-105	5710 15012105		105		79	51,200						
		-120	5710 15012120		120		94	51,800						
		-135	5710 15012135		135		109	52,400						
		-150	5710 15012150		150		124	52,900						
		-180	5710 15012180		180		154	54,700						
	-SDM16	-105	5710 15016105	3.5 ~ 16.0	105	40 ~ 65	40 ~ 50	79	0 ~ 6	36	HDP-16	54,100	FDC-16	S-4L
		-120	5710 15016120		120		94	55,200						
		-135	5710 15016135		135		109	55,800						
		-150	5710 15016150		150		124	56,400						
		-180	5710 15016180		180		154	58,100						
	-SDM22	-120	5710 15022120	3.5 ~ 22.0	120	48 ~ 73	48 ~ 58	94	0 ~ 8	46	HDP-22	61,000	FDC-22	S-5L
		-135	5710 15022135		135		109	61,800						
-150		5710 15022150	150		124		62,100							
-180		5710 15022180	180		154		63,900							
-210		5710 17022210	210		181		71,300							
HSK100A	-90	5710 17007090	0.5 ~ 7.0	90	29 ~ 54	29 ~ 39	55	0 ~ 4	23	HDP-07A	56,400	FDC-07	S-0	
	-105	5710 17007105		105		70	57,000							
	-120	5710 17007120		120		81	57,500							
	-135	5710 17007135		135		96	58,000							
	-150	5710 17007150		150		111	58,700							
	-165	5710 17007165		165		126	59,100							
	-SDM09	-90	5710 17009090	2.5 ~ 9.0	90	28 ~ 53	28 ~ 38	55	0 ~ 4	26	HDP-09	56,400	FDC-09	S-1L
		-105	5710 17009105		105		70	56,800						
		-120	5710 17009120		120		81	57,500						
		-135	5710 17009135		135		96	58,100						
		-150	5710 17009150		150		111	58,700						
		-180	5710 17009180		180		141	59,300						
	-SDM12	-105	5710 17012105	2.5 ~ 12.0	105	34 ~ 59	34 ~ 44	76	0 ~ 5	32	HDP-12	57,500	FDC-12	S-3L
		-120	5710 17012120		120		91	58,700						
		-135	5710 17012135		135		106	59,200						
		-150	5710 17012150		150		121	59,800						
		-180	5710 17012180		180		151	61,600						
		-210	5710 17022210		210		181	71,300						
	-SDM16	-105	5710 17016105	3.5 ~ 16.0	105	40 ~ 65	40 ~ 50	76	0 ~ 6	36	HDP-16	59,800	FDC-16	S-4L
		-120	5710 17016120		120		91	61,000						
		-135	5710 17016135		135		106	61,500						
		-150	5710 17016150		150		121	62,100						
		-180	5710 17016180		180		151	63,900						
		-210	5710 17022210		210		181	71,300						
-SDM22	-120	5710 17022120	3.5 ~ 22.0	120	48 ~ 73	48 ~ 58	91	0 ~ 8	46	HDP-22	66,700	FDC-22	S-5L	
	-135	5710 17022135		135		106	67,200							
	-150	5710 17022150		150		121	67,900							
	-180	5710 17022180		180		151	69,600							
	-210	5710 17022210		210		181	71,300							

- コレット、スパナは別途ご注文下さい。
- ℓ は、キャップ端面からプリセットスクリュー上端面までの寸法になります。

- Collet and spanner are sold separately.
- ℓ is the dimension between the cap end and the preset screw top end.

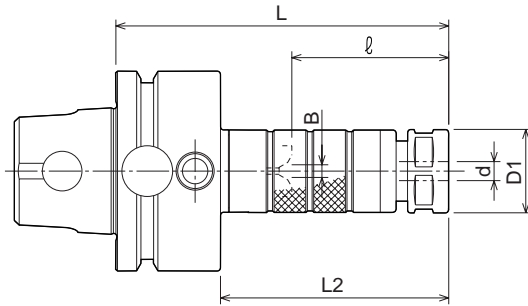


ご注文例 Ordering Example





UTS 高さ調整式ドリル用コレットホルダ SDM Drill holder with Easy Tool Length Adjustment



特長 Feature

刃先突き出し長さの調整はホルダ外周部を回すだけで完了。

Projection length of the cutting tool can be adjusted by simply turning circumference of the holder.

型式 Model	Code	d	L	ℓ	L2	B	D1	キャップ Nut	-	コレット Collet	スパナ Spanner	
UTS5040 (高圧用のみ High pressure only)	-90-H	1380 01107090	90	29 ~ 39	60				52,900	FDC-07	S-0	
	-SDM07	-105-H	1380 01107105	0.5 ~ 7.0	105	29 ~ 54	75	0 ~ 4 23	HDP-07A			53,000
	-120-H	1380 01107120	120		90			53,500				
	-SDM09	-90-H	1380 01109090	90	28 ~ 38	60				52,300	FDC-09	S-1L
		-105-H	1380 01109105	2.5 ~ 9.0	105	28 ~ 53	75	0 ~ 4 26	HDP-09	52,600		
		-120-H	1380 01109120	120		90			52,900			
	-SDM12	-105-H	1380 01112105	105	34 ~ 44	75				54,200	FDC-12	S-3L
		-120-H	1380 01112120	2.5 ~ 12.0	120		90	0 ~ 5 32	HDP-12	55,600		
		-135-H	1380 01112135	135	34 ~ 59	105			56,800			
		-150-H	1380 01112150	150		120			58,200			
	-SDM16	-105-H	1380 01116105	105	40 ~ 50	75				60,200	FDC-16	S-4L
		-120-H	1380 01116120	3.5 ~ 16.0	120		90	0 ~ 6 36	HDP-16	61,600		
-135-H		1380 01116135	135	40 ~ 65	105			62,200				
-150-H		1380 01116150	150		120			62,800				
-SDM22	-120-H	1380 01122120	120	48 ~ 58	90				64,800	FDC-22	S-5L	
	-135-H	1380 01122135	3.5 ~ 22.0	135	48 ~ 73	105	0 ~ 8 46	HDP-22	70,000			
	-150-H	1380 01122150	150		120			79,600				
UTS6350	-90	1380 0 207090	90	29 ~ 39	57				57,000	FDC-07	S-0	
	-SDM07	-105	1380 0 207105	0.5 ~ 7.0	105				57,800			
	-120	1380 0 207120	120	29 ~ 54	87	0 ~ 4 23	HDP-07A	58,200				
	-135	1380 0 207135	135		102			58,800				
	-150	1380 0 207150	150		117			59,400				
	-SDM09	-90	1380 0 209090	90	28 ~ 38	57				57,000	FDC-09	S-1L
		-105	1380 0 209105	105		72			57,800			
		-120	1380 0 209120	2.5 ~ 9.0	120		87	0 ~ 4 26	HDP-09	58,200		
		-135	1380 0 209135	135	28 ~ 53	102			58,800			
		-150	1380 0 209150	150		117			59,600			
	-SDM12	-180	1380 0 209180	180		147			60,200			
		-105	1380 0 212105	105	34 ~ 44	72			58,200	FDC-12	S-3L	
		-120	1380 0 212120	120		87			59,500			
		-135	1380 0 212135	2.5 ~ 12.0	135	34 ~ 59	102	0 ~ 5 32	HDP-12			59,800
		-150	1380 0 212150	150		117			60,900			
	-180	1380 0 212180	180		147			61,600				
	-SDM16	-105	1380 0 216105	105	40 ~ 50	72			62,100	FDC-16	S-4L	
		-120	1380 0 216120	120		87			63,500			
		-135	1380 0 216135	3.5 ~ 16.0	135	40 ~ 65	102	0 ~ 6 36	HDP-16			64,200
		-150	1380 0 216150	150		117			64,900			
		-180	1380 0 216180	180		147			66,000			
	-SDM22	-120	1380 0 222120	120	48 ~ 58	87			70,100	FDC-22	S-5L	
		-135	1380 0 222135	3.5 ~ 22.0	135		102	0 ~ 8 46	HDP-22			70,800
		-150	1380 0 222150	150	48 ~ 73	117			71,500			
-180		1380 0 222180	180		147			72,000				

UTS

コレットホルダ

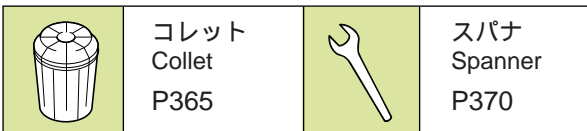


型式 Model	Code	d	L	L1	L2	B	D1	キャップ Nut	-	コレット Collet	スパナ Spanner		
UTS10080	-90	1380 0	307090	0.5 ~ 7.0	90	29 ~ 39	56	HDP-07A	0 ~ 4	23	FDC-07	S-0	64,800
	-105	1380 0	307105		105		71						65,200
	-120	1380 0	307120		120		86						66,200
	-135	1380 0	307135		135	29 ~ 54	101						66,800
	-150	1380 0	307150		150		116						67,600
	-165	1380 0	307165		165		131						68,200
	-90	1380 0	309090	2.5 ~ 9.0	90	28 ~ 38	56	HDP-09	0 ~ 4	26	FDC-09	S-1L	64,800
	-105	1380 0	309105		105		71						65,200
	-120	1380 0	309120		120		86						66,200
	-135	1380 0	309135		135	28 ~ 53	101						67,600
	-150	1380 0	309150		150		116						68,200
	-180	1380 0	309180		180		146						68,800
	-105	1380 0	312105	2.5 ~ 12.0	105	34 ~ 44	71	HDP-12	0 ~ 5	32	FDC-12	S-3L	66,200
	-120	1380 0	312120		120		86						67,400
	-135	1380 0	312135		135	34 ~ 59	101						68,200
	-150	1380 0	312150		150		116						68,800
	-180	1380 0	312180		180		146						69,200
	-105	1380 0	316105		3.5 ~ 16.0	105	40 ~ 50						71
-120	1380 0	316120	120			86	70,100						
-135	1380 0	316135	135	40 ~ 65		101	70,800						
-150	1380 0	316150	150			116	71,500						
-180	1380 0	316180	180			146	72,200						
-120	1380 0	322120	3.5 ~ 22.0	120		48 ~ 58	86	HDP-22	0 ~ 8	46	FDC-22	S-5L	76,800
-135	1380 0	322135		135		101	77,200						
-150	1380 0	322150		150	48 ~ 73	116	78,000						
-180	1380 0	322180		180		146	79,200						
-210	1380 0	322210		210		176	80,200						

商品コードの は低圧用では0、高圧用では1となります。

- コレット、スパナは別途ご注文下さい。
- L1は、キャップ端面からプリセットスクリュー上端面までの寸法になります。

- Collet and spanner are sold separately.
- L1 is the dimension between the cap end and the preset screw top end.



ご注文例

Ordering Example

低圧用 Low pressure type
0 ~ 1.0MPa (UTS10080 のみ 0 ~ 2.0MPa)

高圧用 High pressure type
1.1 ~ 7.0MPa (UTS10080 のみ 2.1 ~ 7.0MPa)

